

HB-LUXILUM

CAMPANAS INDUSTRIALES



Datos Técnicos:

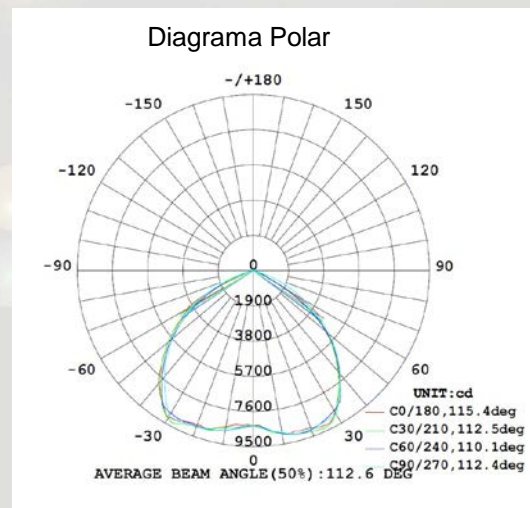
- Adoptar el moderno diseño aerodinámico estética, estructura compacta y agradable en apariencia.
- Aleación de aluminio corrugado Confiable-fin composición, el aumento de la refrigeración área al máximo.
- Adoptar de alta calidad de alta eficiencia del conductor de corriente constante, para garantizar la estabilidad productos, también para reducir el consumo de energía en gran medida.
- Con alta calidad SMD fuente de luz LED. Una vida útil larga. Las temperaturas más bajas. sin causar ningún parpadeo, útil para proteger la ojos.
- Sin mercurio y plomo. Libre de rayos UV, infrarrojos.
- Ampliamente utilizado en la iluminación de naves industriales, supermercados, oficinas etc.
- Potencia disponible: 50W, 100W, 150W, 200W, 250W LED.
- IP: 55, difusor disponible en PC.
- Temperaturas de color:

WW: *Blanco Cálido* 3000K

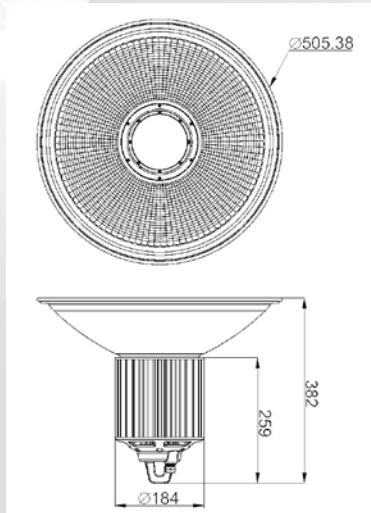
NW: *Blanco Natural* 4000K

PW: *Blanco Frío* 6000K

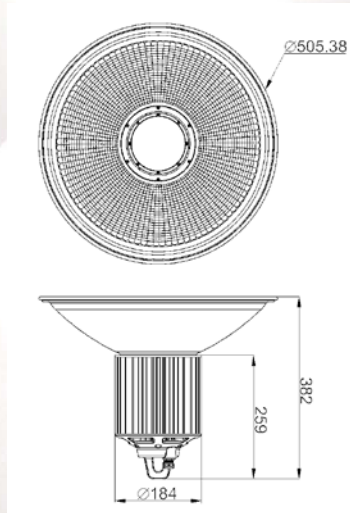
- Garantía: 3 Años



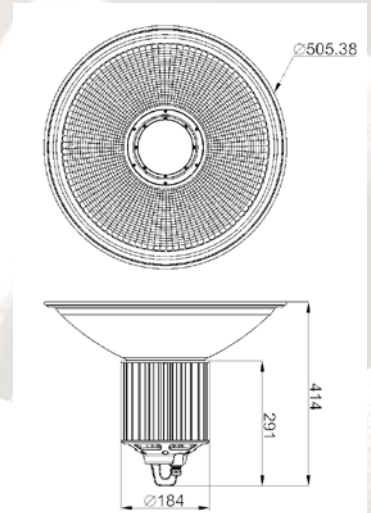
CAMPANAS INDUSTRIALES DIMENSIONES Y EQUIVALENCIAS



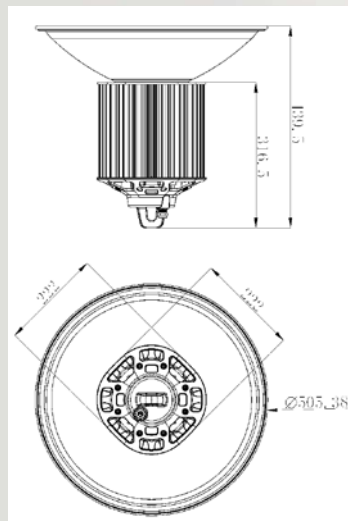
50W LED ~ 150W VSAP o HM



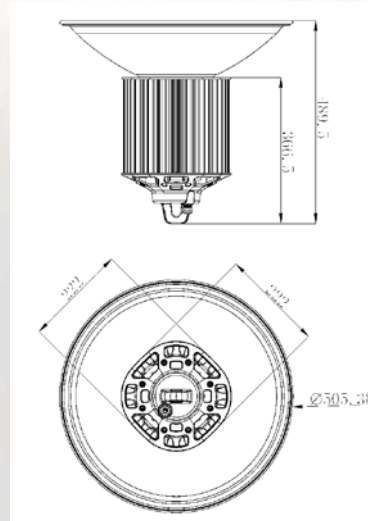
100W LED ~ 250W VSAP o HM



150W LED ~ 400W VSAP o HM



200W LED ~ 500W VSAP o HM



250W LED ~ 600W VSAP o HM



CONTACTENOS

www.imexter.com / ventas@imexter.com

809-563-7158 / 809-263-7643 C/FANTINO FALCO #47, APTO 902.
TORRE NACO 2000, ENS. NACO, DISTRITO NACIONAL. R.D

