



Let There Be Light
Hágase La Luz

LUXTELLA

IP66 IK10 Clase II

Power/Potencia: 40W, 50W, 70W, 80W, 90W,
100W, 110W, 120W, 140W y
170W y 200W LED.

Lifetime/ Vida útil: 100.000h

Cuerpo: Fundición de Aluminio y Aluminio extruído

Óptica: - Las lentes son de PMMA con el grado
más alto de transmitancia de luz de
más de 90%.
- Curva distribución asimétrica.

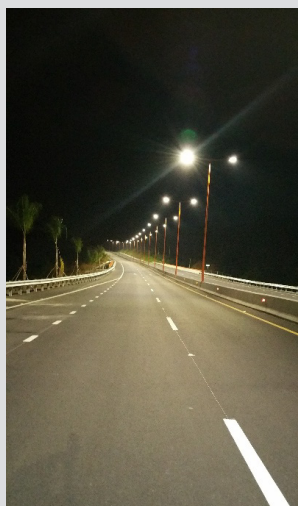
Chip Led: - CREE chips Led, con una eficiencia
estándar mínimo 130lm/W .

- La temperatura del color es blanco
neutro 4,000°K. Opcional, otras
temperaturas de color.

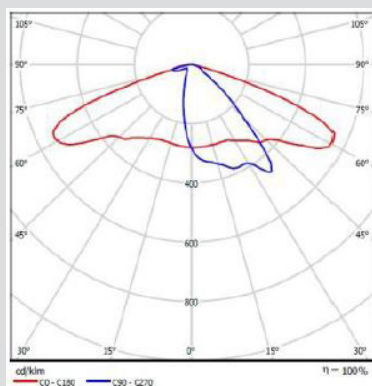
Conductor del Led (Driver):

- Corriente de conducción de 350mA
a 750mA.
- Voltaje entrante de 110V-270V

Garantía: 5 años, contra cualquier defecto de
fabricación



Óptica



IMEXTER
INGENIERIA E ILUMINACION

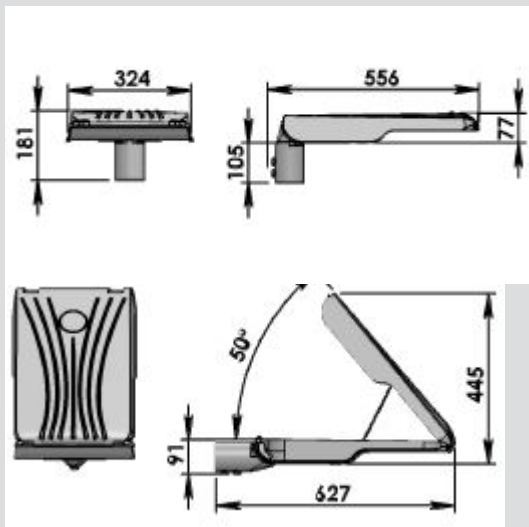


Technical characteristics: LUXTELLA OP

- Total system consumption (LED + power supply)	30W, 40W, 50W, 60W, 70W, 80W, 90W, 100W, 120W, 140W y 160W.
- Power factor at 100% power (230V)	≥ 0.95
- THD at 100% power (230V)	8%
- CCT	4000°K
- CRI	≥ 70
- Driving current	300 - 1000 mA
- Type of LED	Cree XPG-3 - 130Lm/W
- Input voltage range	from 220 V to 240 V
- Protection class	Safety class I or II
- Overvoltage surge protection	6/8 kV (diff. / comm.)
- Type of Regulation	No dimming, Autonomous dimming, DALI, 1-10V, Line switch, Lumistep
- ULOR	0
- IP	66
- IK	10
- Inclinations options	0° or 90°, +/- 15° in 5° increments
- Material (housing)	Die casted aluminum dust painted RAL9006
- Material (glass)	Tempered glass (EnergyVision) 4 mm
- Material (lens)	PMMA
- Sealing	Silicone
- Screws	Stainless steel
- Bracket Diameter Length of connecting cable	60 mm (76 mm upon request)
- Length of connecting cable	0.5 m (longer cable upon request)
- Gross Weight	8.2 kg
- Net Weight	7.2 kg
- Warranty	5 years
- Useful life	100,000 hours



Dimensions



Light Distributions

